

INFORME GENERAL

Tema:	INFORME SOBRE BENEFICIOS DEL ÁRBOL DEL APRENDIZAJE PARA EL INSTITUTO SUPERIOR PEDAGÓGICO INTERCULTURAL BILINGÜE CANELOS
--------------	--

Datos generales				
No. de Informe	SIES-DGICS-2024-221			
Funcionario responsable de informe	Nombre	Contacto		Cargo
		Teléfono	Correo electrónico	
	Nelly Paredes	3934300	nfparedes@senescyt.gob.ec	Directora de Gestión de Institutos y Conservatorios Superiores
Informe dirigido a	Nombre	Contacto		Cargo
		Teléfono	Correo electrónico	
	Ramiro Torres	3934300	rtorres@senescyt.gob.ec	Subsecretario de Instituciones de Educación Superior

1. ANTECEDENTES Y BASE LEGAL

1.1 Constitución de la República del Ecuador.

Artículo 26.- *“La educación es un derecho de las personas a lo largo de la vida y un deber ineludible e inexcusable del Estado. Constituye un área prioritaria de la política pública y de la inversión estatal, garantía de la igualdad e inclusión social y condición indispensable para el buen vivir; las personas, la familia y la sociedad tienen el derecho y la responsabilidad de participar en el proceso educativo”;*

Artículo 28.- *“La educación responderá al interés público y no estará al servicio de intereses individuales y corporativos. Se garantizará el acceso universal, permanencia, movilidad y egreso sin discriminación alguna y la obligatoriedad en el nivel inicial, básico y bachillerato o su equivalente. Es derecho de toda persona y comunidad interactuar entre culturas y participar en una sociedad que aprende. El Estado promoverá el diálogo intercultural en sus múltiples dimensiones. El aprendizaje se desarrollará de forma escolarizada y no escolarizada. La educación pública será universal y laica en todos sus niveles, y gratuita hasta el tercer nivel de educación superior inclusive”;*

Artículo 350.- *“El sistema de educación superior tiene como finalidad la formación académica y profesional con visión científica y humanista; la investigación científica y tecnológica; la innovación, promoción, desarrollo y difusión de los saberes y las culturas; la construcción de soluciones para los problemas del país, en relación con los objetivos del régimen de desarrollo”;*

Artículo 352.- *“El Sistema de Educación Superior estará integrado por universidades y escuelas politécnicas; institutos superiores técnicos, tecnológicos y pedagógicos; y, conservatorios superiores de música y artes, debidamente acreditados y evaluados. Estas instituciones, sean públicas o particulares, no tendrán fines de lucro”;*

Artículo 85.- *Los numerales 1 y 3 señalan: “El sistema nacional de ciencia, tecnología, innovación y saberes ancestrales, en el marco del respeto al ambiente, la naturaleza, la vida, las culturas y la soberanía, tendrá como finalidad: / 1. Generar, adaptar y difundir conocimientos científicos y tecnológicos [...] 3. Desarrollar tecnologías e innovaciones que impulsen la producción nacional, eleven la eficiencia y productividad, mejoren la calidad de vida y contribuyan a la realización del buen vivir”.*

Artículo 386.- *“El sistema comprenderá programas, políticas, recursos, acciones, e incorporará a instituciones del Estado, universidades y escuelas politécnicas, institutos de investigación públicos y particulares, empresas públicas y privadas, organismos no gubernamentales y personas naturales o jurídicas, en tanto realizan actividades de investigación, desarrollo tecnológico, innovación y aquellas ligadas a los saberes ancestrales.*

El Estado, a través del organismo competente, coordinará el sistema, establecerá los objetivos y políticas, de conformidad con el Plan Nacional de Desarrollo, con la participación de los actores que lo conforman.”.

Artículo 387.- *Será responsabilidad del Estado “facilitar e impulsar la incorporación a la sociedad del conocimiento para alcanzar los objetivos del régimen de desarrollo; promover la generación y producción de conocimiento, fomentar la investigación científica y tecnológica, y potenciar los conocimientos tradicionales, para así contribuir a la realización del buen vivir; asegurar la difusión y el acceso a los conocimientos científicos y tecnológicos, el usufructo de sus descubrimientos y hallazgos en el marco de lo establecido en la Constitución y la Ley; garantizar la libertad de creación e investigación en el marco del respeto a la ética, la naturaleza, el ambiente, y el rescate de los conocimientos ancestrales y; reconocer la condición de investigador de acuerdo con la Ley”;*

1.2 Ley Orgánica de Educación Superior LOES.

Artículo 118.- *literal a) señala que el nivel técnico o tecnológico superior se encuentra: “[...] orientado al desarrollo de las habilidades y destrezas que permitan al estudiante potenciar el saber hacer. Corresponden a éste los títulos profesionales de técnico o tecnólogo superior, que otorguen los institutos superiores técnicos, tecnológicos, pedagógicos, de artes y los conservatorios superiores. Las instituciones de educación superior no podrán ofertar títulos intermedios que sean de carácter acumulativo”;*

Artículo 182.- Señala la “Secretaría Nacional de Educación Superior, Ciencia, Tecnología e Innovación es el órgano que tiene por objeto ejercer la rectoría de la política pública de educación superior y coordinar acciones entre la Función Ejecutiva y las instituciones del Sistema de Educación Superior, y que estará dirigida por un Secretario Nacional de Educación Superior, Ciencia, Tecnología e Innovación, designado por el Presidente de la República”.

2. ANTECEDENTES

Gracias a la cooperación del Instituto Superior Tecnológico de Investigación Científica e Innovación – ISTICI –, la Secretaría de Educación Superior, Ciencia, Tecnología e Innovación ha recibido el “ÁRBOL DEL APRENDIZAJE”, en beneficio del Instituto Superior Pedagógico Intercultural Bilingüe Canelos.

Con fecha 27 de mayo de 2024 se iniciaron los trabajos para la instalación del “ÁRBOL DEL APRENDIZAJE” en las instalaciones del ISPEDIB Canelos, ubicado en la comuna del mismo nombre, del cantón Puyo, provincia de Pastaza. Dicho proceso, junto a la configuración del Árbol del Aprendizaje, culminó el 31 de mayo de 2024:



Imagen 1.- Proceso de instalación del Árbol del Aprendizaje en el ISPEDIB Canelos

A partir de esas fechas el ISTICI realizó jornadas de capacitación a los estudiantes y docentes del ISPEDIB Canelos, quienes se han beneficiado con las bondades del sistema y recibieron certificados de la capacitación mencionada.

3. OBJETO

Informar sobre los beneficios del “ÁRBOL DEL APRENDIZAJE” para la Secretaría de Educación Superior, Ciencia, Tecnología e Innovación, a favor del Instituto Superior Pedagógico Intercultural Bilingüe Canelos.

4. DESARROLLO

El sistema denominado “ÁRBOL DEL APRENDIZAJE” es una solución tecnológica e innovadora que integra aprendizaje inteligente, tecnología escalable, energía limpia, indicadores climáticos, en completa armonía y respeto con el medio ambiente, que garantiza el acceso y uso de programas interactivos de educación, capacitación y formación integral en regiones amazónicas, rurales e insulares del Ecuador.

Características principales:

El “ÁRBOL DEL APRENDIZAJE” instalado en el ISPEDIB Canelos es una solución de tecnología e innovación educativa, de energía limpia que no emite ningún gas o contaminante y no atenta contra la vida y hábitat de la flora y fauna, y que cuenta con las siguientes bondades funcionales:

- Conexión WiFi-6, que permite 100 dispositivos concurrentes y en interacción con las plataformas de educación virtual, en un radio de 100 metros.
- Permite capacitaciones (cursos por categorías, rutas de aprendizaje, educación continua, etc.).
- Permite la carga de plataformas de educación virtual para las carreras ofertadas por el ISPEDIB Canelos.
- Tiene incorporado inteligencia artificial para el procesamiento del lenguaje natural y responder preguntas generales al estilo *chatbot*.
- Zona de entrenamiento, que incluye simuladores y juegos educativos.
- Zona de descargas globales, desde donde se descargan archivos APK e IPA para ser instalados en smartphones y tablets.
- Desarrollo de competencias como las relacionadas a las licencias de conducción vial.
- Estación meteorológica.
- Sistema de alimentación fotovoltaica (4 paneles solares y 6 baterías).
- Estación de carga de baterías USB para 8 dispositivos inteligentes.

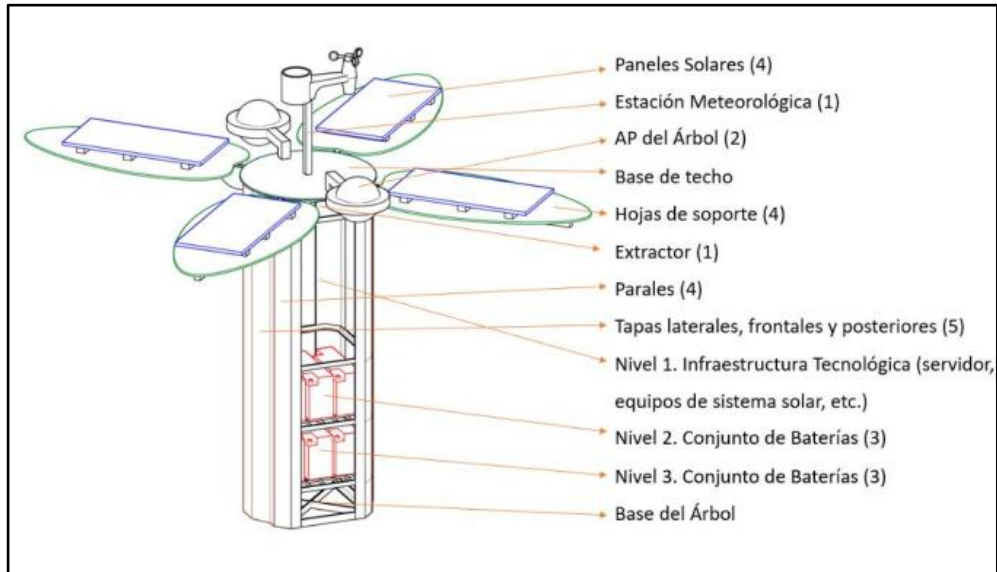


Imagen 2.- Componentes del Árbol del Aprendizaje

Beneficios del “ÁRBOL DEL APRENDIZAJE” en el ISPEDIB Canelos:

Esta solución solventa la necesidad de contar con una plataforma de educación virtual, formación profesional y capacitación general, instalada en la comuna Canelos donde no se cuenta con servicio de internet y suministro de energía eléctrica estables.

El proceso de conectividad con el Árbol del Aprendizaje inicia con la conectividad de la señal WiFi, como se muestra en la *imagen 3*:



Imagen 3.- Señal de WiFi del Árbol del Aprendizaje

Una vez que se establece la conectividad con la señal WiFi del Árbol del Aprendizaje, mediante un navegador de internet se ingresa al sitio donde se alojan los servicios que presta el servidor interno, el cual presenta la pantalla de bienvenida, para que se pueda ingresar al sistema con usuario y contraseñas predeterminados, y el sistema mostrará los servicios alojados en el servidor, como se muestra en la *imagen 4*:



Imagen 4.- Servicios alojados actualmente en el Árbol del Aprendizaje instalado en el ISPEDIB Canelos

En la opción de “Capacitación”, que es la utilizada actualmente por los estudiantes y docentes de las carreras ofertadas (y las carreras futuras que se implementen) por el ISPEDIB Canelos, se encuentran las categorías de aprendizaje, con los cursos disponibles hasta la presente fecha, los cuales se pueden ampliar, de acuerdo a las necesidades institucionales, tal como se puede observar en la *imagen 5*:

Categorías	Cursos	Enlaces
Administración	Administración de Empresas	Mostrar
Salud	Introducción a la nutrición	Mostrar
Computación y Tecnología	Excel aplicado a negocios	Mostrar
Marketing	Marketing Digital	Mostrar
Administración	Emprendimiento	Mostrar
Computación y Tecnología	Prompt Engineering para IA	Mostrar
Contabilidad	Contabilidad Básica	Mostrar
Computación y Tecnología	Comercio Electrónico	Mostrar
Agricultura	Producción de Bioles	Mostrar
Idiomas	Inglés Básico	Mostrar
Educación	Competencias Digitales	Mostrar
Salud	Primeros Auxilios	Mostrar

Imagen 5.- Cursos disponibles en el servidor del Árbol del Aprendizaje instalado en el ISPEDIB Canelos

Los cursos ofertados, son preparados por los docentes del ISPEDIB Canelos, y se han diseñado en modalidad virtual, alojados en el Entorno Virtual de Aprendizaje *Moodle*, por lo que los nuevos cursos deben ser diseñados de la misma manera, permitiendo que los estudiantes y docentes puedan interactuar con el uso de la herramienta.

Así también, el uso adecuado de esta solución tecnológica permite que el ISPEDIB Canelos organice capacitaciones dirigidas a los habitantes de la comuna Canelos en temas inherentes a su entorno y necesidades, dando la posibilidad del uso de las bondades del Árbol del Aprendizaje, previo una capacitación adecuada por parte de los docentes del ISPEDIB Canelos.

La motivación de la población de la comuna Canelos, al incursionar en el Árbol del Aprendizaje, es dar la oportunidad de obtener información que nutrirá su conocimientos que les permitirá desarrollarse como sociedad en el proceso de alfabetización digital.

En la actualidad, el ISPEDIB Canelos cuenta con 16 docentes y 300 estudiantes en las carreras de Tecnología Superior en Desarrollo Infantil Integral y Tecnología Superior en Educación Intercultural Bilingüe, ubicado en la comuna Canelos, compuesta por 200 familias, quienes son los beneficiarios directores de esta solución tecnológica.

Además, el Árbol del Aprendizaje instalado en el ISPEDIB Canelos cuenta con sistema de monitoreo meteorológico, que es un apoyo significativo para los habitantes del sector y brinda información a los internautas ya que este es el único componente del Árbol del Aprendizaje que se encuentra conectado a la web, como se muestra en la imagen 6:



Imagen 6.- Monitor y estación meteorológica instalados en el Árbol del Aprendizaje en Canelos

5. CONCLUSIONES

- El uso adecuado de las herramientas con las que cuenta el Árbol del Aprendizaje, permite que tanto estudiantes y docentes del ISPEDIB Canelos, como pobladores de la comunidad puedan capacitarse en temas específicos que sean requeridos y sean alimentados por los docentes del Instituto dentro del sistema.
- El Árbol del Aprendizaje es la mejor alternativa ante la ausencia de servicio de internet en zonas alejadas, ya que cuenta con deferentes opciones que permite impartir cursos o capacitaciones previamente cargadas al sistema.
- Esta solución tecnológica permite ampliar la oferta académica del ISPEDIB Canelos con carreras virtuales, requiriendo la presencia de los estudiantes únicamente para la carga y descarga de tareas, materiales o evaluaciones que se encuentren previamente alimentadas dentro del Árbol del Aprendizaje.
- Las familias que se encuentran en el entorno de la comuna Canelos se pueden beneficiar con capacitaciones para fortalecer sus habilidades de cultivo, nuevas técnicas de siembra, cosecha, etc.
- El Árbol del Conocimiento permite cargar con videos educativos para infantes y adolescentes que se pueden transmitir por cualquier medio audiovisual (TV, proyector) y que servirán de entretenimiento para ese segmento de la población.
- Esta solución tecnológica se alimenta de energía solar, gracias a sus paneles fotovoltaicos y baterías, por lo que no produce consumo alguno y además tiene autonomía eléctrica lo que permite mantener su servicio continuamente.
- La motivación de la población de la comuna Canelos, al incursionar en el Árbol del Aprendizaje, es dar la oportunidad de obtener información que nutrirá su conocimientos que les permitirá desarrollarse como sociedad en el proceso de alfabetización digital.

6. RECOMENDACIONES

- Dar continuidad al proyecto y explotar todas las capacidades de desarrollo que permite esta solución tecnológica, en beneficio de los estudiantes y docentes del ISPEDIB Canelos y pobladores de la comuna Canelos y sus alrededores.
- Difundir los beneficios que tiene esta solución tecnológica que permite desarrollar un proceso de enseñanza-aprendizaje en modalidad virtual o híbrida, tanto para estudiantes, docentes, como de pobladores de la comunidad.

- Recomendar la instalación del Árbol del Aprendizaje en zonas de difícil acceso tecnológico para apoyo en comunidades, así como en los centros de aprendizaje, debido a que no requiere de acceso a internet, ni suministro de energía eléctrica.
- Gestionar la apertura de nueva oferta académica híbrida para el ISPEDIB Canelos, con carreras pertinentes para los sectores aledaños a la comuna Canelos.

Desarrollo del documento		
Nombre	Firma	Fecha
Iván Rivadeneira Analista de Operaciones 3		13/08/2024
Aprobación del documento		
Nombre	Firma	Fecha
Nelly Paredes Directora de Gestión de Institutos y Conservatorios Superiores		13/08/2024